



OXFORD
fietsen gemaakt voor jou

Fietsen maken zit in ons bloed. Het stroomt door onze aderen en het brengt ons hart "in vervoering". Voor ons betekent 'sterk in fietsen' dan ook meer dan bekwaam zijn in het maken van fietsen. Het betekent dat we sterke fietsen maken, zoals we zelf graag een fiets zouden willen. Degelijk, comfortabel, duurzaam, betrouwbaar en veilig.

Een fiets voor het leven. Een fiets bestendig tegen alle omstandigheden, ja, zelfs tegen Belgische buien en wegen.

Alles begon bij Alfred Van De Berghe. In 1925 startte hij met de productie van zijn eerste fietsen. Nu 100 jaar verder is Oxford uitgegroeid tot een toonaangevend bedrijf binnen de Belgische fietssector.

De volledige productie van Oxford E-bikes en gewone fietsen is gevestigd in Sint-Niklaas. Deze lokale verankering is cruciaal, het houdt ons onafhankelijk van buitenlandse import. Met onze eigen lakkerij en montagelij behouden we de controle op de kwaliteit en kunnen we flexibel inspelen op de vraag van de consument. Ook fietsen met specifieke samenstelling of private label kunnen we snel aanleveren.

Innovatie, een hoogstaande kwaliteit en snel inspelen op nieuwe trends blijven belangrijke troeven. Vooral de lancering van verschillende nieuwe modellen met de krachtige Shimano EP6 motor (85 Nm) en het Bosch CX Smart System (85 Nm) past in deze strategie.

Als extra kan je op deze nieuwe modellen rekenen op één jaar gratis diefstalverzekering. Voor alle Oxford E-bikes geniet u uiteraard nog steeds de gekende Oxford bijstand en pechverhelping in België.

OXFORD

GEMAAKT VOOR BELGISCHE WEGEN





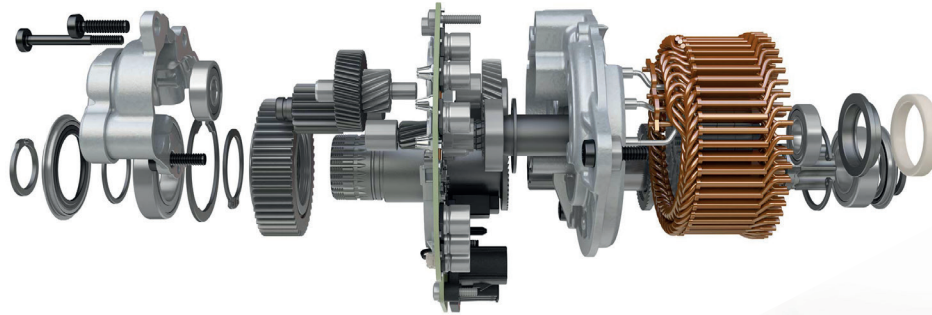
| | |
|----|-------------------------|
| 2 | INTRO + INDEX |
| 4 | INFO BOSCH |
| 5 | S-PEDELEC D1125 |
| 6 | BOX 18.1 / BOX 19.1 |
| 8 | INFO SHIMANO / SX 5.0 |
| 9 | SX 16.0 / SX 15.0 |
| 10 | BOX 6.1 / BOX 12.1 |
| 11 | BOX 14.1 / BOX 15.1 |
| 12 | BOX 10.0 / BOX 11.0 |
| 13 | CARGO BIKE PLUS |
| 14 | CARGO BIKE INTUBE |
| 15 | SX 13.0 / SX 9.0 / NEXA |
| 16 | SX 2.0 / BOX 9.0 |
| 17 | BOX 2.1 |
| 18 | BOX 4.0 / SX 1.0 |
| 19 | CAMBRIDGE / PRONEX |
| 20 | VIA / COMMUTER |
| 21 | FIORE |
| 22 | FLEUR / CLASSICO |
| 23 | NEGRESKO / AVANTI |
| 24 | TEAM / CLIPPER |
| 25 | GALAXY / RAINBOW DISC |
| 26 | BOLT / CITY BELT |
| 27 | TESTCENTER |

Wat is een E-Bike-systeem?

De elektrische aandrijving van de E-bike, het display met de bijbehorende bedieningseenheid en de accu zijn de componenten die een E-bike maken tot wat hij is. Deze kan je eventueel aanvullen met digitale diensten en apps. In één systeem communiceren alle componenten met elkaar en passen zich aan volgens uw rijdsituatie. Zo fiets je efficiënter, comfortabeler en met meer rijplezier.



BOSCH



| KLEUR | LAGE INSTAP | | HOGE INSTAP | |
|--------------------|-------------|--|-------------|----|
| | 50 | | 50 | 57 |
| Mat Zwart | ✓ | | ✓ | ✓ |
| Mat Grafietgrijs | ✓ | | ✓ | ✓ |
| Mat Brilliant Blue | ✓ | | ✓ | ✓ |



Jouw ideale reisgenoot om aan "high speed" grote afstanden af te leggen. Zijn krachtige 4th generation **Bosch Performance Line** motor produceert 85 Nm maximaal koppel. De traploze Enviolo Heavy Duty naaf-versnelling in combinatie met een onderhoudsarme Gates riem zorgt voor een soepele en bovenal stille overbrenging.



S-PEDELEC D1125



BOSCH

UITVOERING Enviolo Heavy Duty - Riem
GEWICHT 34,9 kg
VORK Verend RST
REMMEN Magura Disc Brakes MT5E
MOTOR Performance Speed GEN4 - 85 Nm
INFO tot 45 Km/u
Gates Riem
Traploos schakelen
Intube 1125 Wh



1125 Wh

€ 6.395



BOX 18.1

GRATIS
DIEFSTAL
VERZEKERING

CALLANT
INSURANCE & FINANCIAL ADVICE

 oxfordbikecare.be

- UITVOERING** Enviolo Heavy Duty - Riem
- GEWICHT** 29,7 kg
- VORK** MOBIE34 luchtgeveerd
- REMMEN** Shimano Disc Brakes
- MOTOR** CX Smart - 85 Nm
- INFO** Traploos - Heavy Duty
Kiox 500 display
E-MARATHON 2.15 Banden



600 Wh

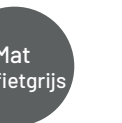
€ 4.999

800 Wh

€ 5.199

Verkrijgbaar in 10 kleuren

Maten Laag 43/50/57 - Hoog 48/56



BOX 19.1

GRATIS
DIEFSTAL
VERZEKERING

CALLANT
INSURANCE & FINANCIAL ADVICE

 oxfordbikecare.be

- UITVOERING** Enviolo Heavy Duty - Riem
- GEWICHT** 30,0 kg
- VORK** MOBIE34 luchtgeveerd
- REMMEN** Shimano Disc Brakes
- MOTOR** CX Smart - 85 Nm
- INFO** Automatic Enviolo
Traploos schakelen
Kiox 500 display
E-MARATHON 2.15 Banden



BOSCH



600 Wh

€ 5.499

800 Wh

€ 5.699

Verkrijgbaar in 10 kleuren

Maten Laag 43/50/57 - Hoog 48/56



SX 5.0

UITVOERING Shimano Cues 9v
GEWICHT 25,4 kg
VORK Verend
REMMEN Shimano Disc Brakes
MOTOR EP6 - 85 Nm

GRATIS
DIEFSTAL
VERZEKERING



SHIMANO
STEPS



Maak je volgende fietsbeleving en E-bike avontuur magisch met de nieuwe krachtige Shimano EP6 (85Nm) aandrijfeenheid. Zijn troeven; soepel en op het juiste moment het gewenste vermogen opwekken en evengoed een verfijnde ondersteuning leveren.

De krachtige **Shimano EP6 middenmotor** is de ideale E-bike partner waarmee je vlot en soepel door de stad laveert. Maar ook op avontuurlijk ontdekking via een bospad off-road of moeiteloos een pittige helling of heuvel bedwingen, niets zal hem tegenhouden

Om dit alles onder controle te houden kan je hem eenvoudig connecteren met de Shimano E-TUBE PROJECT Cyclist-app. Zo pas je snel de instellingen aan op jouw eigen voorkeuren en rijstijl.



Mat zwart

Edelstaal

Brilliant
Blauw

| KLEUR | LAGE INSTAP | | | HOGE INSTAP | |
|----------------|-------------|----|----|-------------|----|
| | 43 | 50 | 57 | 50 | 57 |
| Mat Zwart | ✓ | ✓ | ✓ | ✓ | ✓ |
| Edelstaal | ✓ | ✓ | ✓ | ✓ | ✓ |
| Brilliant Blue | ✓ | ✓ | ✓ | ✓ | ✓ |

418 Wh

€ 2.925

504 Wh

€ 3.049

SX 16.0

GRATIS
DIEFSTAL
VERZEKERING



UITVOERING Shimano Alivio 9v
GEWICHT 28,6 kg
VORK Verend
REMMEN Shimano Disc Brakes
MOTOR EP6 - 85 Nm



504 Wh € 3.499
630 Wh € 3.627

Verkrijgbaar in 10 kleuren

Maten Laag 43/50/57 - Hoog 48/56



SX 15.0

GRATIS
DIEFSTAL
VERZEKERING



UITVOERING Enviolo Heavy Duty - Riem
GEWICHT 30,0 kg
VORK Verend
REMMEN Shimano Disc Brakes
MOTOR EP6 - 85 Nm
INFO Gates Riem
Traploos schakelen



504 Wh € 3.874
630 Wh € 3.999

Verkrijgbaar in 10 kleuren

Maten Laag 43/50/57 - Hoog 48/56

BOX 6.1

GRATIS
DIEFSTAL
VERZEKERING

CALLANT
INSURANCE & FINANCIAL ADVICE

oxfordbikecare.be

UITVOERING Shimano Alivio 9v
GEWICHT 25,4 kg
VORK Verend
REMMEN Shimano Disc Brakes
MOTOR Performance Smart - 75 Nm
INFO Kiox 300 display



400 Wh € 3.120 **500 Wh** € 3.320

| KLEUR | LAGE INSTAP | | | HOGE INSTAP | | |
|-----------|-------------|----|----|-------------|----|----|
| | 45 | 50 | 57 | 50 | 57 | 61 |
| Mat Zwart | ✓ | ✓ | ✓ | ✓ | ✓ | ✓ |
| Edelstaal | ✓ | ✓ | ✓ | ✓ | | |

BOX 12.1

GRATIS
DIEFSTAL
VERZEKERING

CALLANT
INSURANCE & FINANCIAL ADVICE

oxfordbikecare.be

UITVOERING Shimano Alivio 9v
GEWICHT 27,0 kg
VORK Verend
REMMEN Shimano Disc Brakes
MOTOR Performance Smart - 75 Nm
INFO Intuvia 100 display



500 Wh € 3.579

Verkrijgbaar in 10 kleuren

Maten Laag 43/50/57 - Hoog 48/56



Het **Smart System** is het begin van een nieuw soort digitale E-bike-toekomst: in de nieuwste generatie van Bosch E-bike Systems zijn alle componenten volledig met elkaar verbonden. De E-bike Flow-app vormt het centrale onderdeel: via deze app krijg je voortdurend nieuwe functies voor je E-bike. Updates voor je componenten breng je simpelweg over via Bluetooth. Zo blijft je E-bike ook na aankoop up-to-date en blijft deze zich verder ontwikkelen. De **Performance Smart motor** heeft een koppel van 75 Nm.



BOX 14.1

GRATIS
DIEFSTAL
VERZEKERING



UITVOERING Shimano Nexus 5v - Riem
GEWICHT 29,0 kg
VORK Verend
REMMEN Shimano Disc Brakes
MOTOR Performance Smart - 75 Nm
INFO Gates Riem
Intuvia 100 display



625 Wh € 3.999

Verkrijgbaar in 10 kleuren

Maten Laag 43/50/57 - Hoog 48/56

 **BOSCH**
SMART SYSTEM

GRATIS
DIEFSTAL
VERZEKERING



BOX 15.1

UITVOERING Shimano Nexus 5v - Riem
GEWICHT 28,9 kg
VORK Verend
REMMEN Shimano Disc Brakes
MOTOR Performance Smart - 75 Nm
INFO Gates Riem
Kiox 300 display



625 Wh € 4.049

Verkrijgbaar in 10 kleuren

Maten Laag 43/50/57 - Hoog 48/56



BOX 10.0

UITVOERING Shimano Nexus 5v
GEWICHT 27,1 kg
VORK Verend
REMMEN Shimano Disc Brakes
MOTOR Performance Line - 65 Nm
INFO Intuvia display



400 Wh € 2.999

500 Wh € 3.199

LAGE INSTAP

HOGE INSTAP

| KLEUR | 43 | 49 | 56 | 52 | 57 |
|----------------|----|----|----|----|----|
| Mat Zwart | ✓ | ✓ | ✓ | ✓ | ✓ |
| Chalk Blue | ✓ | ✓ | ✓ | | |
| Mat Soft green | ✓ | ✓ | ✓ | ✓ | |
| Maroon | ✓ | ✓ | ✓ | ✓ | ✓ |

BOX 11.0



UITVOERING Shimano Nexus 5v
GEWICHT 29,0 kg
VORK Verend
REMMEN Shimano Disc Brakes
MOTOR Performance Line - 65 Nm
INFO Intuvia display



500 Wh € 3.399

Verkrijgbaar in 10 kleuren

Maten Laag 43/50/57 - Hoog 48/56



De Performance Line is het meest veelzijdige aandrijvingsysteem van Bosch.

Of je nu sportief door de natuur fietst, naar je werk pendelt of ontspannen voor je plezier wilt rondfietsen; altijd de juiste ondersteuning op het juiste moment.

CARGO BIKE PLUS

SHIMANO
STEPS

UITVOERING Shimano Nexus 5v
GEWICHT 26,0 kg
VORK Vast
REMMEN Shimano Disc Brakes
MOTOR E6100 - 60 Nm
INFO Voorpakdrager + Monkey Bars
Maximum belasting 180 kg
incl. fiets, fietser en bagage

Verkrijgbaar in 10 kleuren

Azzur
Blauw

Orange
Sparkle

Magic
Green

Lightblue

Edelstaal

Waterblue

Mat
Malachite

Mat
Zwartblauw

Mat zwart

Mat
Grafietgrijs



504 Wh € 3.575



Opties: Axa vouwslot, kussenset en voetbescherming

CARGO BIKE INTUBE

SHIMANO
STEPS

| | |
|-------------------|---|
| UITVOERING | Shimano Nexus 5v |
| GEWICHT | 29,0 kg |
| VORK | Vast |
| REMMEN | Shimano Disc Brakes |
| MOTOR | EP6 - 85 Nm |
| INFO | Voorpakdrager + Monkey Bars Maximum belasting 180 kg incl. fiets, fietser en bagage Gates Riem Richtingaanwijzers Schwalbe Pick up |

Verkrijgbaar in 10 kleuren



Opties: Axa vouwslot, kussenset en kinderzetel



630 Wh € 4.999



Maak je volgende fietsbeleving en E-bike avontuur magisch met de nieuwe krachtige Shimano EP6 (85Nm) aandrijfeenheid. Zijn troeven; soepel en op het juiste moment het gewenste vermogen opwekken en evengoed een verfijnde ondersteuning leveren. De krachtige **Shimano EP6 middenmotor** is de ideale E-bike partner waarmee je vlot en soepel door de stad laveert. Maar ook op avontuurlijk ontdekking via een bospad off-road of moeiteloos een pittige helling of heuvel bedwingen, niets zal hem tegenhouden



SX 13.0

UITVOERING Shimano Nexus 5v Di2
GEWICHT 29,0 kg
VORK Verend
REMMEN Shimano Disc Brakes
MOTOR E6100 - 60 Nm
INFO Automatisch schakelen



SHIMANO
STEPS

Verkrijgbaar in 10 kleuren

Maten Laag 43/50/57 - Hoog 48/56



630 Wh € 3.599

SX 9.0

UITVOERING Enviolo
GEWICHT 29,0 kg
VORK Verend
REMMEN Shimano Disc Brakes
MOTOR E6100 - 60 Nm
INFO Traploos schakelen



Verkrijgbaar in 10 kleuren

Maten Laag 43/50/57 - Hoog 48/56



630 Wh € 3.499

NEXA

UITVOERING Shimano Nexus 5v
GEWICHT 25,0 kg
VORK Vast alu
REMMEN Shimano Disc Brakes
MOTOR E6100 - 60 Nm



| KLEUR | LAGE INSTAP | | | HOGE INSTAP | | |
|---------------|-------------|----|----|-------------|----|----|
| | 43 | 50 | 57 | 50 | 57 | 61 |
| Maroon | ✓ | ✓ | ✓ | ✓ | ✓ | ✓ |
| Mat Malachiet | ✓ | ✓ | | | | |

418 Wh € 2.499

504 Wh € 2.629

SX 2.0

SHIMANO
STEPS

UITVOERING Shimano Altus 7v
GEWICHT 24,0 kg
VORK Verend
REMMEN Shimano Disc Brakes
MOTOR E6100 - 60 Nm



418 Wh € 2.399

504 Wh € 2.529

| KLEUR | LAGE INSTAP | | | HOGE INSTAP | | |
|----------------|-------------|----|----|-------------|----|----|
| | 43 | 50 | 57 | 50 | 57 | 61 |
| Mat Zwartblauw | ✓ | ✓ | ✓ | ✓ | ✓ | ✓ |
| Mat Maroon | ✓ | ✓ | | ✓ | | |



BOSCH

BOX 9.0



UITVOERING Shimano Nexus 7v
GEWICHT 28,6 kg
VORK Verend
REMMEN Shimano Disc Brakes
MOTOR Active Line Plus - 50 Nm
INFO Intuvia display



500 Wh € 3.235

Verkrijgbaar in 10 kleuren

Maten Laag 43/50/57 - Hoog 48/56





BOX 2.1

PROMO!

UITVOERING Shimano Altus 7v
GEWICHT 24,8 kg
VORK Verend
REMMEN Shimano Disc Brakes
MOTOR Active Line - 40 Nm
INFO Purion display

40 Nm



400 Wh ~~€2.520~~ € 1.999 500 Wh ~~€2.720~~ €2.199

| KLEUR | LAGE INSTAP | | | HOGE INSTAP | | |
|----------------|-------------|----|----|-------------|----|----|
| | 45 | 50 | 57 | 50 | 57 | 61 |
| Mat Zwart | ✓ | ✓ | ✓ | ✓ | ✓ | ✓ |
| Mat Soft Green | ✓ | ✓ | ✓ | ✓ | | |

Mat zwart Mat Softgreen



Gemaakt voor de stad

Ontwikkeld voor onbeperkt rijplezier.
 's Ochtends naar het werk en 's avonds naar de bioscoop of het restaurant: fietsen is leuker met de **Active Line Plus**. Met zijn superstille en vloeiende ondersteuning is het systeem ideaal voor in de stad of leuke recreatieve ontdekkingstochten. De nauwkeurig gebalanceerde acceleratie tot 25 km/h maken elke rit ontspannend - zelfs in de spits.

BOX 4.0 **BOSCH**

UITVOERING Shimano Nexus 7v
GEWICHT 26,0 kg
VORK Verende vork
REMMEN Shimano Disc Brakes
MOTOR Active Line - 40 Nm
INFO Purion display



Mat Zwartblauw

Magic Green

400 Wh € 2.400

500 Wh € 2.600

| KLEUR | LAGE INSTAP | | | HOGE INSTAP | | |
|----------------|-------------|----|----|-------------|----|----|
| | 45 | 50 | 57 | 50 | 57 | 61 |
| Mat Zwartblauw | ✓ | ✓ | ✓ | ✓ | ✓ | ✓ |
| Magic Green | ✓ | ✓ | ✓ | ✓ | | |

SX 1.0

SHIMANO
STEPS

UITVOERING Shimano Altus 7v
GEWICHT 24,0 kg
VORK Verende vork
REMMEN Shimano Disc Brakes
MOTOR E5000 - 40 Nm



Zwart

Malachite

418 Wh € 1.999

504 Wh € 2.129

| KLEUR | LAGE INSTAP | | | HOGE INSTAP | | |
|-----------|-------------|----|----|-------------|----|----|
| | 43 | 50 | 57 | 50 | 57 | 61 |
| Zwart | ✓ | ✓ | ✓ | ✓ | ✓ | ✓ |
| Malachite | ✓ | ✓ | ✓ | | | |

CAMBRIDGE

UITVOERING Shimano Nexus 7v
GEWICHT 25,4 kg
VORK Verend
REMMEN Shimano Disc Brakes
MOTOR E5000 - 40 Nm



| KLEUR | LAGE INSTAP | | | HOGE INSTAP | | |
|-----------|-------------|----|----|-------------|----|----|
| | 43 | 50 | 57 | 50 | 57 | 61 |
| Gungray | ✓ | ✓ | ✓ | ✓ | ✓ | ✓ |
| Metalblue | ✓ | ✓ | | | | |

418 Wh € 2.349

504 Wh € 2.479

PRONEX

UITVOERING Shimano Nexus 7v
GEWICHT 25,0 kg
VORK Vast
REMMEN Shimano Roller Brakes BR-C-6000
MOTOR E5000 - 40 Nm



| KLEUR | LAGE INSTAP | | | HOGE INSTAP | |
|--------------|-------------|----|----|-------------|----|
| | 43 | 50 | 57 | 50 | 57 |
| Mat Gungray | ✓ | ✓ | ✓ | ✓ | ✓ |
| Mint | ✓ | ✓ | | | |
| Saffierblauw | ✓ | ✓ | | | |

418 Wh € 2.249

504 Wh € 2.379



De **E5000** middenmotor is de lichtste en stilste E-bike motor van Shimano. Deze motor is perfect voor de dagelijkse ritten naar school, werk of boodschappen in de stad. Zijn 40 Nm koppel is meer dan voldoende om fris op je bestemming aan te komen.



SHIMANO
STEPS

VIA

UITVOERING Shimano Nexus 7v
GEWICHT 24,0 kg
VORK Vast
REMMEN Shimano Disc Brakes
MOTOR E5000 - 40 Nm
INFO Optioneel: achter pakdrager



504 Wh € 2.499



| KLEUR | 24 x 1.75 |
|------------------|-----------|
| Chalk Blue | ✓ |
| Mat Grafietgrijs | ✓ |

COMMUTER

UITVOERING Single Speed
GEWICHT 19,0 kg
VORK Vast Alu
REMMEN Shimano Disc Brakes
MOTOR Bafang - 40 Nm
INFO Optioneel: Achter pakdrager
Gates riem



360 Wh € 1.999

Verkrijgbaar in 10 kleuren

Maten Laag 50 - Hoog 50/57



ZONDER ONDERSTEUNING

FIORE

20" € 450

24" € 480

UITVOERING Shimano 7V

GEWICHT 13 kg - 14,4 kg



KLEUR

20

24

Pistache

✓

✓

Pistache



FLEUR

UITVOERING Shimano 7v
GEWICHT 18,2 kg
INFO Voorlicht Shimano Dynamonaaf
 Achterlicht op batterij
 Balhoofdslot
 Optie voorpakdrager

€ 699



| KLEUR | LAGE INSTAP | | HOGE INSTAP | |
|---------------|-------------|----|-------------|--|
| | 50 | 50 | 55 | |
| Mat Zwart | ✓ | ✓ | ✓ | |
| Saffier blauw | ✓ | | | |
| Ivoor | ✓ | | | |

CLASSICO

UITVOERING Shimano 7v
GEWICHT 17,6 kg
INFO Voor - en achterlicht op Shimano Dynamonaaf

€ 680



| KLEUR | LAGE INSTAP | | | HOGE INSTAP | |
|-------------|-------------|----|----|-------------|----|
| | 43 | 50 | 57 | 50 | 57 |
| Magic Green | ✓ | ✓ | ✓ | ✓ | ✓ |
| Edelstaal | ✓ | ✓ | ✓ | ✓ | ✓ |
| Mat Zwart | ✓ | ✓ | ✓ | ✓ | ✓ |

NEGRESKO

UITVOERING Shimano 7v
GEWICHT 17,7 kg
INFO Voor - en achterlicht
 op Shimano Dynamonaaf

€ 675



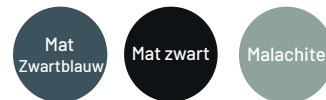
LAGE INSTAP

| KLEUR | 43 | 50 |
|-----------------|----|----|
| Zandbeige | ✓ | ✓ |
| Pearlized White | ✓ | ✓ |
| Mat Zwartblauw | ✓ | ✓ |

AVANTI

UITVOERING Shimano 7v
GEWICHT 16,4 kg
INFO Voor - en achterlicht
 op Shimano Dynamonaaf

€ 599



LAGE INSTAP

| KLEUR | 43 | 50 | 57 |
|----------------|----|----|----|
| Mat Zwartblauw | ✓ | ✓ | |
| Mat Zwart | ✓ | ✓ | ✓ |
| Malachite | ✓ | ✓ | ✓ |

HOGE INSTAP

| | 50 | 57 | 60 | 66 |
|--|----|----|----|----|
| | ✓ | ✓ | ✓ | ✓ |

TEAM

UITVOERING Shimano Alivio 9V
GEWICHT 15,9 kg
INFO Voor - en achterlicht
 op Shimano Dynamonaaf

€ 799



Mat
Zwartblauw

Folia

| KLEUR | LAGE INSTAP | | HOGE INSTAP | | |
|----------------|-------------|----|-------------|----|----|
| | 43 | 50 | 46 | 50 | 57 |
| Mat Zwartblauw | ✓ | ✓ | ✓ | ✓ | ✓ |
| Folia | ✓ | ✓ | | | |

CLIPPER

UITVOERING Shimano Acera 7V
GEWICHT 16,5 kg
INFO Voor - en achterlicht
 op Shimano Dynamonaaf
 Verende Vork

€ 749



Mat
Zwart/Rood

Mat
Zwart/Blauw

| KLEUR | LAGE INSTAP | | HOGE INSTAP | | |
|-------------------|-------------|----|-------------|----|----|
| | 43 | 50 | 46 | 50 | 57 |
| Mat Zwart / Rood | ✓ | ✓ | ✓ | ✓ | ✓ |
| Mat Zwart / Blauw | | ✓ | | ✓ | |

GALAXY

UITVOERING Shimano Nexus 7
GEWICHT 18,0 kg
INFO Voor - en achterlicht
 op Shimano Dynamonaaf
 Shimano Disc Brakes

€ 849



Mat
Softgreen

Blinked
Zwartblauw

LAGE INSTAP

HOGE INSTAP

| KLEUR | 43 | 50 | 57 | 51 | 56 | 60 |
|--------------------|----|----|----|----|----|----|
| Mat Softgreen | ✓ | ✓ | | | | |
| Blinked Zwartblauw | ✓ | ✓ | ✓ | ✓ | ✓ | ✓ |

RAINBOW DISC

UITVOERING Shimano Alivio 27v
GEWICHT 17,9 kg
INFO Voor - en achterlicht
 op Shimano Dynamonaaf
 Shimano Disc Brakes
 Verende Vork

€ 995



Mat
Gungray

Pearlized
White

Magic
Green

LAGE INSTAP

HOGE INSTAP

| KLEUR | 43 | 50 | 57 | 50 | 57 | 61 | 66 |
|-----------------|----|----|----|----|----|----|----|
| Mat Gungray | ✓ | ✓ | ✓ | ✓ | ✓ | | ✓ |
| Pearlized White | ✓ | ✓ | | | | | |
| Magic Green | ✓ | ✓ | ✓ | ✓ | ✓ | ✓ | ✓ |

BOLT

UITVOERING Shimano Acera 7V
GEWICHT 16,7 kg
INFO Voor - en achterlicht
 op Shimano Dynamonaaf
 Shimano Disc Brakes
 Verende Vork

7V € 899
21V € 949



LAGE INSTAP

HOGE INSTAP

| KLEUR | 43 | 50 | 57 | 46 | 50 | 57 | 61 |
|-------------|----|----|----|----|----|----|----|
| Magic Green | ✓ | ✓ | | ✓ | ✓ | | |
| Mat Zwart | ✓ | ✓ | ✓ | ✓ | ✓ | ✓ | ✓ |

CITY BELT

UITVOERING Nexus 7
GEWICHT 17,8 kg (Vaste vork Alu)
 19,5 kg (Verende vork - Mobie34 lucht geveerd)
INFO Voor - en achterlicht
 op Shimano Dynamonaaf
 Shimano Disc Brakes
 Gates Riem

Vaste vork € 1.199
Verende vork € 1.399

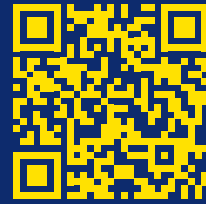


Verkrijgbaar in 10 kleuren

Maten Laag 43/50/57 - Hoog 50/57/61



BEZOEK ONS TESTCENTER!



Voor ons betekent 'fietsen voor jou' dat we fietsen maken die perfect aansluiten bij jouw wensen en behoeften. Fietsen die robuust, comfortabel, duurzaam, betrouwbaar en veilig zijn. Zo zorgen we ervoor dat jij altijd met vertrouwen en plezier de weg op kunt.

Wij stellen onze showroom in Sint-Niklaas open, zodat je jouw Oxfordfiets naar hartelust kan testen!

Wacht dus niet langer en boek je afspraak nu al op www.oxfordtestdagen.be

OXFORD
fietsen gemaakt voor jou



www.oxfordbikes.be

OXFORD

fietsen gemaakt voor jou




enviolo
busch+müller



Selle Royal

BASIL
spread the cycling joy



AXA BIKE SECURITY

SHIMANO
STOPS

SCHWALBE

Ondanks de grote zorg die wij besteden bij het maken van dit magazine, is het steeds mogelijk dat sommige vermelde gegevens of beelden onvolledig of verkeerd zijn weergegeven. Daarom kunnen aan dit magazine en de daarop vermelde gegevens onder geen enkele voorwaarde juridische rechten ontleend worden. Wij behouden ons het recht voor om op elk gewenst moment en dit zonder voorafgaandelijke kennisgeving, onze modellen en prijzen te wijzigen.

Verantwoordelijke uitgever: Van Den Berghe NV, Industriepark Noord 24, 9100 Sint-Niklaas, België
+32 3 776 07 55 - info@oxfordbikes.be